

Klaffpump

Dubbelverkande klaffpump i lackerat gjutjärn.

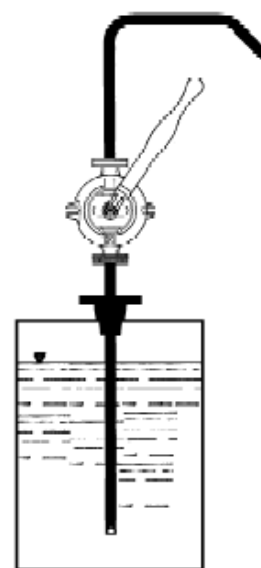
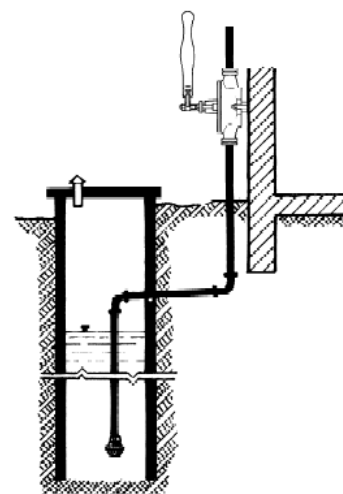
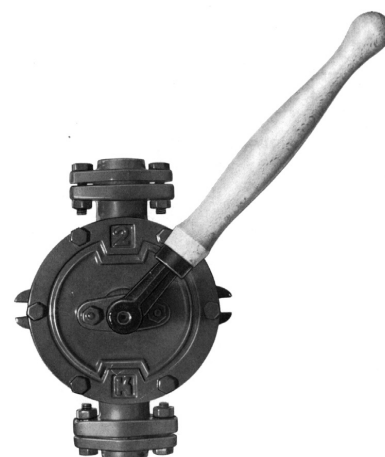
Pumpen är avsedd för att pumpa och transportera vatten, lättare oljor och bränsle.

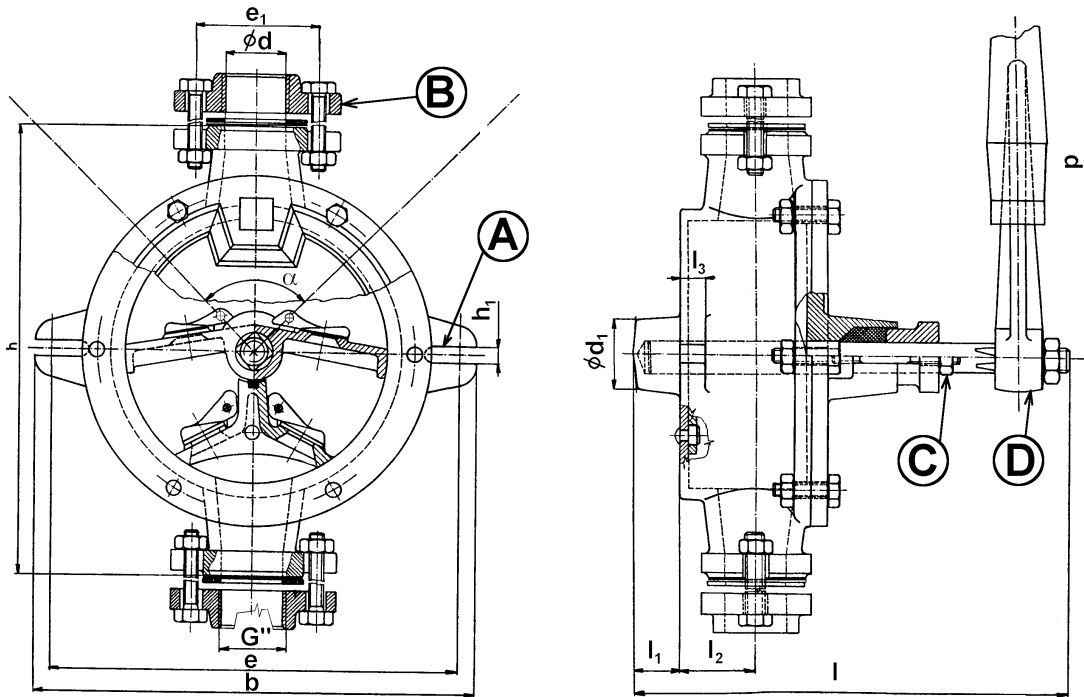
Monteringsanvisning

Pumpen levereras helt färdigmonterad. För installation bör en fackman kontaktas. Packa upp och kontrollera att pumpen är hel. Kontrollera också att typplåtens data stämmer överens med önskad data. Vid avvikelse eller minsta tveksamhet gällande pumpens säkerhet, kontakta inköpsställe. Vid förankring av pumpen i en brunn eller i en behållare ska hänsyn tas till eventuell befintlig sugledning. På ena sidan av sugledningen ska en bottenventil, ca 30 cm ovanför brunnen eller behållarens botten, installeras. Sugledningens andra sida ska förberedas med en gänga på ca 40 mm. Pumpen ska förankras i vertikalt läge med två skruvar, se sid 2 = A. Demontera sedan flänsarna på pumpens inlopp resp. utlopp och ta bort transportskydden.

Drift och skötsel

Vid sughöjder över 1 m ska sugledningen fyllas med vätska. Vid normal drift kräver pumpen inget underhåll. Det kan dock bli nödvändigt att rengöra pumpens inre delar om pumpens kapacitet minskar. Vid regelbunden användning bör översyn av skruvförband göras och likaså position C och D (se sid 2). Används pumpen utomhus bör den skyddas mot vinterklimat.





Gr. Nr.	α°	b_{max}	ϕd	ϕd_1	e_{min}	e_1	G''	h	h_1	l_{max}	l_{1max}	l_2	l_3	ρ_{max}
A 00	110°	126	10	25	105	44	3/8"	152	10	166	16	26	11	235
A 0	110°	160	15	30	125	56	1/2"	175	12	200	20	34	13	330
A 1	110°	185	20	30	145	56	3/4"	205	12	205	22	34	14	380
A 2	110°	200	25	32	165	68	1"	232	12	215	22	34	16	380
A 3	80°	220	32	39	177	78	1 1/4"	240	15	240	25	42	15	465
A 4	90°	238	32	50	195	78	1 1/4"	263	15	275	32	53	17	465
A 5	90°	280	40	50	220	82	1 1/2"	290	15	275	33	53	17	550
A 7	90°	294	51	50	262	100	2"	340	15	345	36	56	15	610

Gr. Nr.	Anschluss - gewinde G	Gelieferte Menge (l/min)	Doppelhub- anzahl (1/min)	Maximale Saughöhe (m)	Maximale Drückhöhe (m)	Gewicht (kg)
A 00	3/8"	10	110	7	20	3,05
A 0	1/2"	20	104	7	20	5,25
A 1	3/4"	30	100	7	20	5,7
A 2	1"	40	88	7	20	7,5
A 3	1 1/4"	50	82	7	20	11,4
A 4	1 1/4"	70	80	7	20	12
A 5	1 1/2"	90	72	7	20	15,5
A 7	2"	140	56	7	20	30